

2023



АРИОН

**Приспособление
Паук-ЗМ/А200
для рентгеновского аппарата
Арсенал-200 НС**

**ПАСПОРТ
и руководство по эксплуатации**

ПЗМ-20.00.00.00 ПС

СОДЕРЖАНИЕ

1	Назначение	3
2	Технические характеристики	3
3	Условия эксплуатации	3
4	Комплектность поставки	3
5	Устройство и принцип работы.....	4
6	Транспортирование и хранение	5
7	Консервация	5
8	Сведения об утилизации.....	6
9	Гарантийные обязательства	6
10	Свидетельство о приемке	7
11	Информация об изготовителе	7

1 НАЗНАЧЕНИЕ

Приспособление Паук-3М/А200 изготовлено в соответствии с ТУ 4276-020-96651179-2015 и предназначено для крепления на объекте просвечивания из ферромагнитных сталей рентгеновского аппарата Арсенал-200 НС.

2 ТЕХНИЧЕСКИЕ ХАРАКТЕРИСТИКИ

Таблица 2.1

Наименование параметра	Значение
Материал	нержавеющая сталь, алюминий
Диаметр механизма захвата, мм	99
Значения фокусного расстояния, мм (при использовании на плоском объекте контроля)	120; 191; 261
Количество комплектов сменных ног, шт.	3
Форма объекта контроля	цилиндрическая или плоская
Габариты min (Д × Ш × В), мм	285 × 360 × 198
Габариты max (Д × Ш × В), мм	285 × 640 × 339
Масса (на весь комплект), кг, не более	4,7
Масса приспособления с комплектом ног №1 / №2 / №3, кг, не более	2,8 / 3,1 / 3,4

3 УСЛОВИЯ ЭКСПЛУАТАЦИИ

Таблица 3.1

Наименование параметра	Значение
Температура окружающего воздуха, °С	-45 ÷ +50
Относительная влажность воздуха (при температуре +25 °С), %, не более	98

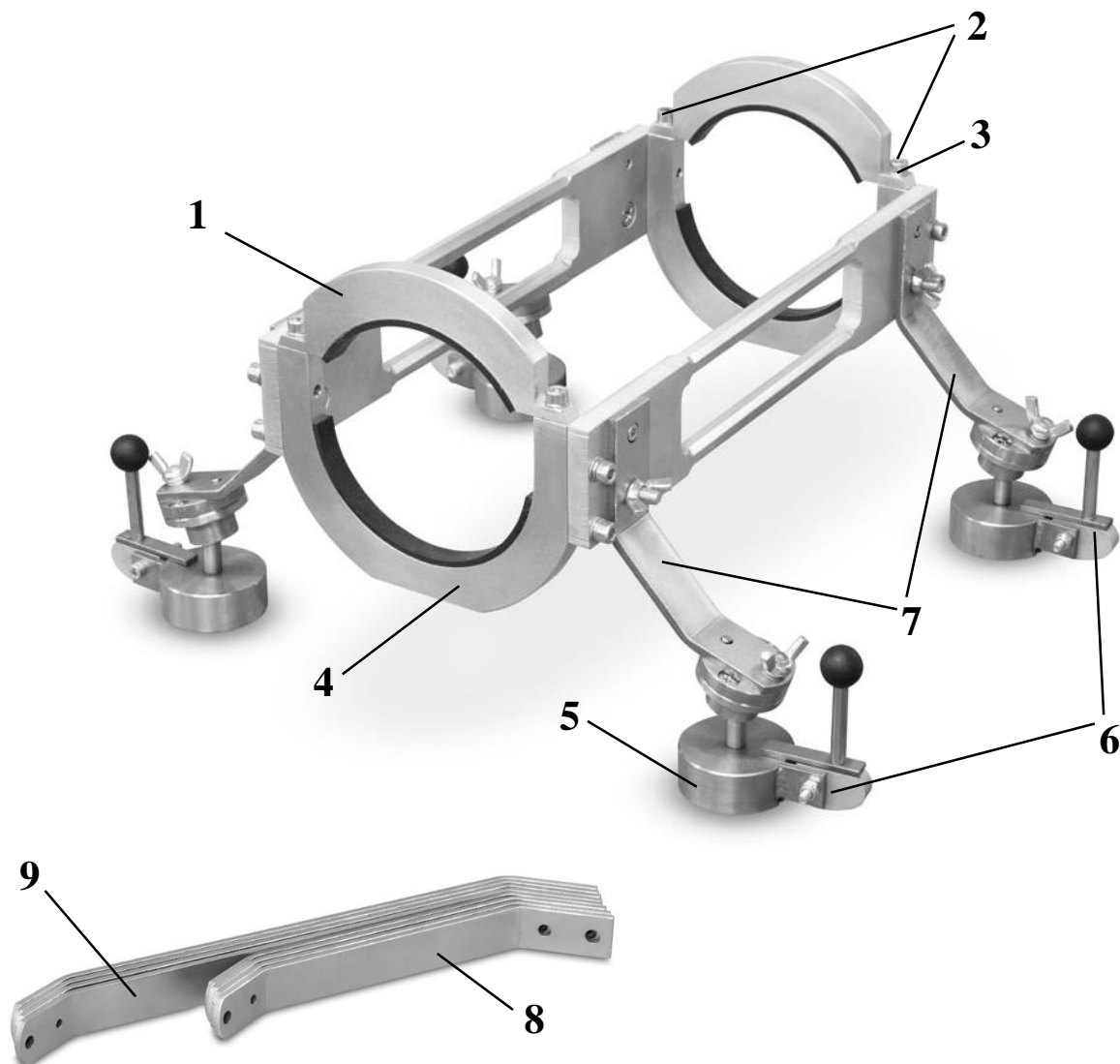
4 КОМПЛЕКТНОСТЬ ПОСТАВКИ

Таблица 4.1

Наименование	Количество
Приспособление Паук-3М/А200	1 шт.
Комплект сменных ног*	3 комплекта
Чехол для сменных ног	1 шт.
Транспортировочная сумка	1 шт.
Паспорт и руководство по эксплуатации	1 экз.

* при поставке один комплект ног установлен на приспособлении.

5 УСТРОЙСТВО И ПРИНЦИП РАБОТЫ



- 1 - скоба (2 шт.);
- 2 - винт М5×16 (4 шт.);
- 3 - шайба 5 (пруж.) (4 шт.);
- 4 - ложе (2 шт.);
- 5 - магнитный держатель (4 шт.);
- 6 - эксцентриковый механизм отрыва магнита (4 шт.);
- 7 - комплект ног №1 для обеспечения фокусного расстояния 120 мм (на плоском объекте контроля);
- 8 - комплект ног №2 для обеспечения фокусного расстояния 191 мм (на плоском объекте контроля);
- 9 - комплект ног №3 для обеспечения фокусного расстояния 261 мм (на плоском объекте контроля).

Извлечь приспособление Паук-3М/А200 из индивидуальной упаковки и убедиться в отсутствии повреждений.

Выкрутить винты (2). Демонтировать скобы (1). Расположить рентгеновский аппарат в ложе (3) приспособления. Установить скобы (2) и закрепить их на ложе винтами (4) и шайбами (3).

Комплекты сменных ног (7), (8), (9) позволяют изменять фокусное расстояния до объекта контроля, а также дают возможность использовать изделие для более широкого диапазона диаметров объектов контроля.

Фиксация приспособления Паук-3М/А200 на объекте контроля осуществляется с помощью магнитных держателей (5). Магнитные держатели (5) имеют регулировочный узел с шаровой головкой, что позволяет размещать приспособление с аппаратом на трубах диаметром от 325 мм, а также на объектах с плоской поверхностью. Эксцентриковый механизм (6) позволяет осуществлять предварительный разрыв магнитной цепи и облегчает отрыв держателей (5) от поверхности объекта контроля.

6 ТРАНСПОРТИРОВАНИЕ И ХРАНЕНИЕ

6.1 Транспортирование изделия производится в индивидуальной упаковке, защищающей от случайных ударов.

6.2 Транспортирование изделия производится в соответствии с ГОСТ 26653-2015 в крытых транспортных средствах, всеми видами транспорта, в соответствии с правилами перевозки грузов, действующими на каждом виде транспорта.

6.3 В части воздействия климатических факторов внешней среды хранение должно осуществляться по условиям 3 в соответствии с ГОСТ 15150-69.

6.4 Хранение производится в складских помещениях, защищающих от воздействия атмосферных осадков, при отсутствии в воздухе паров кислот, щелочей и других химически активных веществ.

7 КОНСЕРВАЦИЯ

7.1 Перед проведением консервации необходимо проверить индивидуальную упаковку изделия на сохранность защитных свойств, а само изделие на отсутствие коррозионных поражений металла и отсутствие механических повреждений.

7.2 Консервация производится в соответствии с требованиями ГОСТ 9.014-78.

7.3 Консервация изделия должна производиться в закрытом вентилируемом помещении при температуре окружающего воздуха от

15 °С до 35 °С и относительной влажности до 60% при отсутствии в окружающей среде агрессивных примесей.

7.4 Данные по консервации заносятся в таблицу 7.1.

Таблица 7.1

Дата	Наименование работы	Срок действия, годы	Должность, фамилия, подпись

8 СВЕДЕНИЯ ОБ УТИЛИЗАЦИИ

8.1 В составе материалов, применяемых в изделии, не содержатся вещества, которые могут оказать вредное воздействие на окружающую среду в процессе и после завершения эксплуатации изделия.

8.2 В составе материалов, применяемых в изделии, не содержатся драгоценные материалы.

8.3 Утилизация изделия должна производиться в соответствии с ГОСТ Р 55838-2013, а также руководствуясь Федеральными законами № 89-ФЗ от 24.06.1998 г. «Об отходах производства и потребления» и № 7-ФЗ от 10.01.2002 г. «Об охране окружающей среды».

9 ГАРАНТИЙНЫЕ ОБЯЗАТЕЛЬСТВА

Предприятие-изготовитель гарантирует соответствие технических характеристик приспособления Паук-3М/А200 требованиям ТУ 4276-020-96651179-2015 при соблюдении потребителем условий и правил эксплуатации, транспортирования и хранения.

Гарантийный срок эксплуатации 12 месяцев с момента отгрузки покупателю.

Дата продажи _____
число, месяц, год

расшифровка подписи

подпись

МП

10 СВИДЕТЕЛЬСТВО О ПРИЕМКЕ

Приспособление Паук-3М/А200

наименование

заводской номер

изготовлено в соответствии с ТУ 4276-020-96651179-2015 и признано
годным к эксплуатации.

личная подпись

расшифровка подписи

МП

число, месяц, год

11 ИНФОРМАЦИЯ ОБ ИЗГОТОВИТЕЛЕ

ООО «Арион», ИНН 5260177584

адрес: 603093, Россия, г. Нижний Новгород, ул. Родионова, д. 134,
литер А, помещение 3.

телефон/факс: 8 800 511-01-14, (831) 434-96-41

e-mail: xrs@xrs.ru

сайт: арион.рф