

## **Введение**

Настоящее руководство по эксплуатации распространяется на поисково-диагностическое оборудование кабеледефектоскоп «Атлет ТЭК-120АЭ», предназначенный для обнаружения кабелей под напряжением пассивным методом и определения местоположения обесточенных силовых кабелей, кабелей телеметрии, связи и трубопроводов активным методом, поиска повреждения силового кабеля индукционным и акустическими методами.

### **Область применения**

- Электроэнергетика
- Другие отрасли

### **Условия эксплуатации**

- Температура окружающего воздуха, °С.....от -30 до +45
- Относительная влажность, %.....не более 85 при t=35 °С
- Атмосферное давление, кПа.....от 84 до 106

## **1 Техническое описание**

### **1.1 Назначение**

Поисково-диагностическое оборудование кабеледефектоскоп «Атлет ТЭК-120АЭ» предназначен для определения местоположения и глубины залегания скрытых коммуникаций (кабельные линии и трубопроводы), определения мест повреждения кабельных линий, обследования участков местности перед проведением земляных работ.

### **1.2 Состав комплекта**

- Генератор трассировочный АГ-120Т
- Приёмник АП-010М
- Электромагнитный датчик ЭМД-227М
- Акустический датчик АД-240
- Антенна ИЭМ-301.2
- Головные телефоны



### 1.3 Технические характеристики

#### 1.3.1 Генератор «АГ-120Т»

Технические характеристики генератора трассировочного АГ-120Т приведены в Руководстве пользователя на генератор.

#### 1.3.2 Приёмник «АП-010М»

режим 1 .....	«50 Гц» - режим трассоискателя
режим 2 .....	«100 Гц» - режим трассоискателя
режим 3 .....	«512 Гц» - режим трассоискателя
режим 4 .....	«1024 Гц» - режим трассоискателя
режим 5 .....	«8928 Гц» - режим трассоискателя
режим 6 .....	«ШП» (широкая полоса) - режим трассоискателя, режим течеискателя
режим 7 .....	«ФНЧ» (фильтр низких частот) - режим течеискателя
режим 8 .....	«ПФ» (полосовой фильтр) - режим течеискателя
режим 9 .....	«Контроль питания» - проверка состояния разряда элементов питания

Общий коэффициент усиления тракта, дБ ..... не менее 60

Полоса пропускания, Гц, не более:

- режим 1 (50 Гц) .....	49,5...50,5
- режим 2 (100 Гц) .....	99...101
- режим 3 (512 Гц) .....	505...520
- режим 4 (1024 Гц) .....	1014...1034
- режим 5 (8928 Гц) .....	8898...8958
- режим 6 (ШП) .....	140 ...2400
- режим 7 (ФНЧ) .....	10 частот

среза фильтра низких частот

- режим 8 (ПФ) ..... 10 диапазонов полосового фильтра  
с плавающей центральной частотой ( $Q = 1,2$ ) 4-го порядка

Индикация принимаемого сигнала ..... звуковая на головные телефоны,  
визуальная на стрелочный индикатор

Мощность, подводимая к головным телефонам, мВ ..... не менее 100

Напряжение питания, В .....  $9^{+1}_{-2,5}$

Индикация разряда батареи ..... звуковая на встроенный излучатель  
визуальная на стрелочный индикатор (при выборе соответствующего режима)

Тип батареи ..... 6 x 1,5 тип С

Габаритные размеры приёмника, мм ..... 250x90x147

Вес приёмника, кг ..... 1,5

### 1.3.3 Датчик акустический АД-240

- Частота собственного резонанса, Гц..... **1...2 кГц**
- Габаритные размеры (высота x диаметр), не более, мм ..... **60x130**
- Вес датчика, не более, кг..... **0,95**

### 1.3.4 Датчик электромагнитный ЭДМ - 227М

- Тип преобразователя ..... **резонансная электромагнитная антенна**
- Частота резонанса, Гц:
  - режим 1..... **8928 Гц ± 30 Гц**
  - режим 2..... **1024 Гц ± 10 Гц**
  - режим 3..... **512 Гц ± 5Гц**
- Тип питания ..... **от приемника**
- Коммутация резонанса. .... **подаваемая с приёмника при выборе соответствующего режима**

## 1.4 Устройство и принцип работы

Поисково-диагностическое оборудование кабеледефектоискатель «Атлет ТЭК-120АЭ» комплексный, многофункциональный прибор.

Генератор АГ-120Т, входящий в комплект поставки, представляет собой автоколебательную систему, выдающую заданный ток в случайную нагрузку. Нагрузкой генератора может служить кабель или трубопровод. Генератор к нагрузке может подключаться непосредственно (соединительными проводами) либо с использованием передающей антенны ИЭМ-301.2 или клещей индукционных КИ-110 (*не входят в комплект поставки*), обеспечивающих бесконтактное (дистанционное) подключение к обследуемой коммуникации.

Электромагнитный датчик ЭМД-227М, подключенный к приёмнику, преобразует электромагнитный сигнал в электрический. Электрический сигнал усиливается предварительным усилителем и поступает в приёмник АП-010М, где происходит его основное усиление и фильтрация. Усиленный и отфильтрованный сигнал подаётся на головные телефоны и стрелочный индикатор.

**Оператор по уровню максимального сигнала в головных телефонах и на стрелочном индикаторе определяет место расположения трассы.**

Для поиска дефекта кабельной линии необходимо подключить высоковольтный генератор к нагрузке (*не входит в комплект поставки*). В генераторе напряжение в кабель подается последовательностью коротких импульсов с большой мощностью. Энергия импульса выделяется в месте повреждения изоляции. При подключении к приемнику АП-010М акустического датчика АД-220 действие прибора основано



**генератор  
АГ-120Т**



**антенна  
ИЭМ-301.2**



**приёмник  
АП-010М**



**Электромагнитный  
датчик ЭМД-227М**

на акустическом принципе. Механические колебания грунта, возникающие в месте повреждения изоляции воспринимаются акустическим датчиком при помощи пьезоэлектрического преобразователя. Электрический сигнал усиливается, расположенным в датчике предварительным усилителем, в последующем сигнал поступает на приемник, где осуществляется его усиление и частотная селекция, сигнал выводится на головные телефоны и стрелочный индикатор.



**приемник  
АП-010М**



**Акустический  
датчик АД-240**

Оператор производит поиск дефекта по специфическому шуму щелчка, который необходимо отделить от посторонних акустических шумов. Косвенным критерием обнаружения дефекта является максимум показания стрелочного индикатора.

Аналогичный метод используется при поиске утечки воды из трубопровода. Оператор производит поиск утечки жидкости по шуму свища.

В приемнике предусмотрен прием сигнала от источников излучения промышленной частоты (50 Гц) и систем катодной защиты (100 Гц). Эти режимы используются как для определения места прокладки кабелей или трасс, находящихся под напряжением соответствующей частоты.

Наличие трех активных частот 512, 1024, 8928 Гц (с использованием генератора), двух пассивных частот 50, 100 Гц, а также 3 режима для регистрации механических колебаний грунта:

- режим широкой полосы частот (“ШП”)
- режим полосовой фильтрации сигнала с перестройкой центральной частоты (“ПФ”)
- режим фильтрации (подавления) высокочастотной составляющей сигнала (“ФНЧ”)

позволяют наиболее эффективно выбрать режим работы трассоискателя и найти местоположение трассы или силового кабеля.

## 2 Инструкция по эксплуатации

### 2.1 Внешний вид, органы управления

#### 2.1.1 Внешний вид генератора тассировочного АГ-120Т и перечень аксессуаров



**генератор  
тассировочный  
АГ-120Т**



**Антенна индукционная передающая** предназначена для наведения сигнала на коммуникацию бесконтактным способом



**Кабель выходной**

предназначен для «контактного» подключения генератора к исследуемой коммуникации и заземлению



**Кабель питания 12В/24В**

предназначен для питания генератора от внешнего аккумулятора



**Штыри заземления (2шт)**

предназначены для заземления коммуникации и обеспечения протекания «возвратного» тока



**Контакты магнитные (2шт)**

предназначены для удобства подключения клеммы кабеля к металлическому трубопроводу



*\*поставляется по отдельному заказу*

**Клещи индукционные передающие**

предназначены для наведения сигнала на «выделенную» коммуникацию или, например, на коммуникацию под напряжением



**Кабель заземления**

предназначен для подключения коммуникации к штырю заземления на удаленном от генератора конце



**Сетевой блок питания и кабель сетевого блока питания**

предназначены для зарядки встроенных аккумуляторов генератора от сети 220В



**Отвертка**

предназначена для подключения кабеля для зарядки генератора к клеммам источника питания

2.1.2 Внешний вид, органы управления и индикации приёмника АП-010М, электромагнитного ЭМД-227М и акустического АД-240 датчиков.

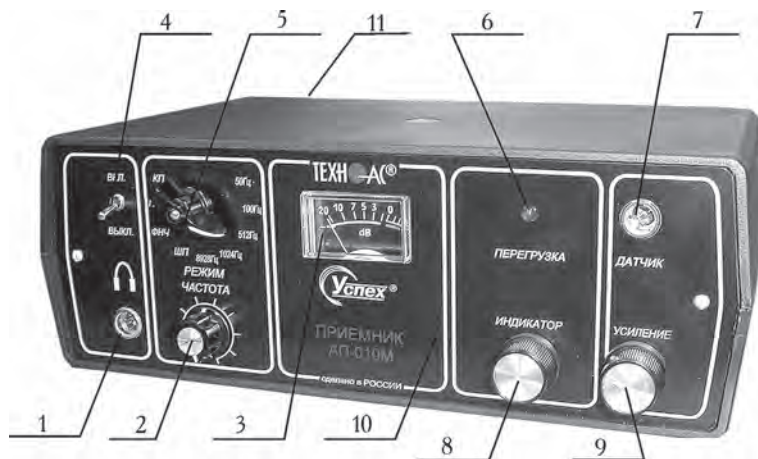
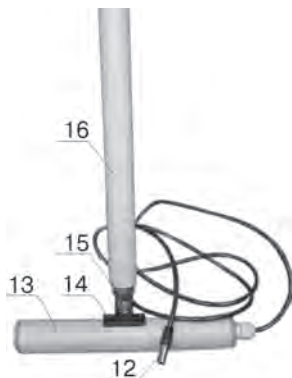


рис.2



**электромагнитный датчик  
ЭМД-227М**



**акустический датчик  
АД-240**

- 1 - разъем для подключения головных телефонов
- 2 - переключатель частоты фильтров
- 3 - стрелочный индикатор
- 4 - выключатель питания
- 5 - переключатель режима работы
- 6 - индикатор пиковой перегрузки входа
- 7 - разъем для подключения датчиков
- 8 - ручка усиления стрелочного индикатора
- 9 - ручка регулировки усиления прибора
- 10 - корпус приемника
- 11 - съемный блок питания
- 12 - выходной разъем для подключения к приемнику
- 13 - магнитная антенна (МА)
- 14 - кронштейн фиксатора положения МА ЭМД
- 15 - гайка фиксатора положения МА ЭМД
- 16 - ручка ЭМД
- 17 - корпус акустического датчика АД
- 18 - выходной разъем для приемника
- 19 - ручка переноски АД

## 2.2 Функциональное описание приборов.

### Генератор тарсировочный АГ-120Т

Генератор тарсировочный АГ-120Т предназначен для электромагнитного метода трассопоиска, локализации и диагностики подземных коммуникаций (кабели, трубопроводы) и поиска поврежденных кабеля индукционным методом.

Максимальная мощность генератора от 120 Вт до 270 Вт (в зависимости от выбранных режимов работы).

#### Применение генератора позволяет:

- Проводить трассировку коммуникаций электромагнитным методом (кабели, металлические трубопроводы)
- Осуществлять высокоэффективный поиск мест повреждения кабеля
- Проводить диагностику газопроводов и определять места повреждения изоляции защитных покрытий.
- Работать с любым приемником благодаря возможности выбора любой рабочей частоты в диапазоне 200-10000 Гц

### Приемник АП-010М

Приемник АП-010М служит для усиления и фильтрации сигналов, приходящих от датчиков (электромагнитного, акустического) и вывода информационных сигналов на стрелочный индикатор и головные телефоны.

#### Достоинства приемника АП-010М:

Наличие нескольких режимов работы позволяет использовать приемник как для трассировки, так и для поиска неисправностей кабеля индукционным и акустическими методами.

- большой стрелочный индикатор облегчает пользователю визуализацию сигнала;
- съемный батарейный отсек позволяет пользоваться прибором в холодное время года, для увеличения времени работы прибора

*Для работы с прибором в холодное время года, в комплекте с приемником предусмотрена сумка переносная, в которую укладывается съемный блок питания. Сумка крепится на пояс оператора под верхней одеждой.*

- при глубоком разряде элементов питания предусмотрена звуковая индикация, которая подается пользователю через встроенный динамик.

Через разъем рис.3 к прибору подключаются головные телефоны. **Без подключения головных телефонов приемник будет обесточен.** Через разъем рис. 4 осуществляется подключение к приемнику датчиков (акустического, электромагнитного, контроля качества изоляции, клещей индукционных).

Включение прибора осуществляется тумблером выключателя питания рис. 5.



рис. 4



рис. 3



рис. 5

Выбор режима работы осуществляется переключателем режима работы рис.6. В приемнике предусмотрены следующие режимы работы

«**50 Гц**» - режим трассоискателя для пассивной (без использования генератора) трассировки кабелей, находящихся под напряжением промышленной частоты (50Гц).

«**100 Гц**» - режим трассоискателя для пассивной (без использования генератора) трассировки труб с катодной защитой.

«**512 Гц**» - режим трассоискателя для активной (с использованием генератора) трассировки кабелей, трубопроводов.

«**1024 Гц**» - режим трассоискателя для активной (с использованием генератора) трассировки кабелей, трубопроводов.

«**8928 Гц**» - режим трассоискателя для активной (с использованием генератора) трассировки кабелей, трубопроводов.

«**ШП**» (**широкая полоса**) - режим трассоискателя, для пассивной трассировки кабелей с катодной защитой, или находящихся под напряжением промышленной частоты 50 Гц; режим трассоискателя для осуществления поиска неисправностей кабеля в максимально широком для этого прибора диапазоне частот.

«**ФНЧ**» (**фильтр низких частот**) - режим трассоискателя для поиска неисправности кабеля, при котором от сигнала отфильтровываются высокочастотные (в основном мешающие) составляющие, оставляя полезный среднечастотный и низкочастотный сигнал. В данном режиме предусмотрена фильтрация сигнала по десяти частотным интервалам.

«**ПФ**» (**полосовой фильтр**) - режим трассоискателя для поиска неисправности кабеля, при котором от сигнала отфильтровываются высоко и низкочастотные составляющие, в основном неинформационные, оставляя лишь среднечастотные. В данном режиме работы предусмотрена фильтрация в десяти полосовых частотных диапазонах.

«**КП**» (**контроль питания**) - при этом режиме на стрелочном индикаторе индицируется разряд элементов питания. Элементы питания разряжены, если стрелка индикатора вышла за пределы красного сектора и полностью разряжены, если стрелка индикатора левее отметки «-2 дБ» черного сектора индикатора.

Переключателем выбора частоты среза рис.7 выбирается частота среза фильтров в режимах «ФНЧ», «ПФ» в десяти частотных диапазонах.

По стрелочному индикатору рис.8 оператор контролирует максимальное показание сигнала, подаваемое на головные телефоны. Особенно полезен стрелочный индикатор в режиме трассоискателя, так как по стрелочному индикатору более точно определяется месторасположение трассы, чем по звуковому сигналу в головных телефонах оператора.



рис. 6



рис. 7



рис. 8





**рис. 9**

Ручки регулировки усиления рис.9 и усиления индикатора рис.10 предназначены для вывода информации в удобном виде как на головные телефоны, так и на стрелочный индикатор.

Для исключения перегрузки входа в приборе предусмотрен индикатор рис.11. Прибор будет работать с искажением, если индикатор светится.

Для удобства пользования прибором в комплекте поставки прибора предусмотрен чехол, в который помещается приемник.

Для работы приемника при температуре ниже 0°C батарейный отсек вынимается из корпуса прибора и помещается в чехол, который крепится на поясе оператора под верхней одеждой. Батарейный отсек подсоединяется к прибору кабелем длиной 80 см на конце которого имеется разъем.



**рис. 10**

**Для съема батарейного отсека с прибором при замене элементов питания, либо для работы при низких температурах необходимо:**

1. Вынуть прибор из чехла
2. Повернуть винты крепления на 90 град
3. Вынуть батарейный отсек

**При замене элементов питания необходимо:**

1. Вынуть элементы питания из пластмассового кожуха
2. Поставить новые элементы питания полярностью согласно рисунку на кожухе батарейного отсека
3. Поставить батарейный отсек на место, зафиксировав винты
4. Включить прибор, предварительно подсоединив головные телефоны



**рис. 11**

## **2.3 Порядок работы**

**2.3.1 Порядок работы с генератором трассировочным АГ-120Т приведен в «Руководстве пользователя» на генератор.**

### **2.3.2 Активный поиск (трассопоиск с использованием генератора)**

Приемник: Использование режимов 512 Гц, 8928 Гц, 1024 Гц.

Для правильной работы с генератором необходимо соблюдать ряд правил:

- Выбор заземления генератора
- Определение типа подключения генератора
- Выбор режима работы генератора
- Согласование генератора с сопротивлением нагрузки
- Настройка приёмника

## Работу с комплектом следует начинать с настройки генератора.

### 1) Правило установки заземления

Для получения максимальной дальности при работе с генератором при поиске трубопроводов, кабелей необходимо обеспечить правильную установку заземления.

Чем меньше сопротивление заземления, тем больший ток будет протекать через нагрузку, и тем эффективней работа с прибором.

В комплекте с прибором для установки заземления поставляется штырь заземления и соединительные провода.

**При установке штыря заземления необходимо соблюдать следующие условия:**

1. Штырь заземления максимально удалить от исследуемого кабеля (трубопровода)

2. Угол установки штыря заземления в направлении поиска и места подсоединения генератора к кабелю должен составить  $\approx 90^\circ$  град рис.12;

3. Соединительные провода, идущие от генератора к заземлению и кабелю, должны быть размотаны на всю длину. Допускается для укорачивания использовать при разматывании проводов «змейку». Не допускается использовать укорачивание типа «петли»;

4. Величину сопротивления можно понизить, за счёт уменьшения переходного сопротивления между штырем заземления и почвой, тщательной очисткой перед установкой поверхности штыря заземления, утрамбовкой вокруг него почвы, а также подсыпкой поваренной соли или её водного раствора;

**Хорошо проводят ток грунты:** чернозём, глина, суглинок, лёсс, суперпесок, песок влажный, смешанный (глина, известняк, щебень).

**Плохопроводящие грунты:** сухой песок, каменистые почвы, известняк.

6. При установке заземления его сопротивление можно понизить, применив многократное заземление, состоящее из ряда одиночных симметрично расположенных заземлителей, соединённых между собой. Хорошие результаты по понижению сопротивления даёт установка заземления в корнях кустарников и деревьев;

7. Возможно использовать в качестве заземлителя металлические конструкции зданий, сооружений при условии их непараллельного расположения с объектом трассировки;

8. **Не допускается устанавливать заземление непосредственно над исследуемыми кабелями, трубопроводами!**

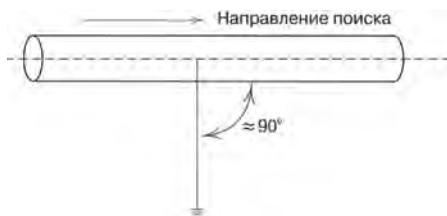


рис. 12

## **2) Определение типа подключения генератора и выбор режима работы генератора**

Подключение генератора к коммуникации в большинстве случаев осуществляется путём присоединения выходных зажимов «крокодил» к коммуникации и штырю заземления. При этом место подключения должно быть зачищено от грязи напильником или наждачной бумагой до металла. Это обеспечивает более надёжный электрический контакт зажима и коммуникации.

**Для качественного определения места прохождения трассы необходимо руководствоваться следующими правилами:**

1. Частота сигнала ниже - погонное затухание ниже, но ниже чувствительность приемника. Высокая дальность трассировки за счет большей выходной мощности генератора.

Частота сигнала выше - большое погонное затухание и «перенаводки» на соседние объекты, но выше чувствительность приемника и требуется меньшая мощность генератора.

2. Трассировка с наибольшей дальностью осуществляется при непосредственном подключении генератора к нагрузке;

3. Более длительный режим работы генератора - **импульсный** (импульсный сигнал генератора хорошо воспринимается и различается на фоне помех оператором).

4. Использование передающей антенны оправдано в тех случаях, когда необходимо трассировать короткие (не более 200 ... 800 м) участки трассы, либо когда нет возможности непосредственно подключиться к исследуемому объекту или обеспечить хорошее заземление, либо когда возникает необходимость трассировать кабель, находящийся под напряжением.

*Необходимо помнить, что частота излучения 8928 Гц может наводиться (переизлучаться) на рядом проходящие коммуникации, что может вызвать ошибку в трассировке.*



**рис. 13**

### 3) Настройка приёмника

Настройка приёмника на выбранный диапазон достигается выбором режима работы переключателем рис.14 и установкой требуемой громкости головных телефонов. Следует помнить, что режим «50 Гц» используется для поиска кабелей под напряжением (пассивный метод, применение генератора не требуется). При этом большая часть энергии излучения улавливается ЭМД и усиливается приёмником до необходимой величины. Режимы «512 Гц», «1024 Гц» и «8928 Гц» используются совместно с генератором при синхронном выборе режимов работы генератора и приёмника.



рис. 14

**Включать приёмник необходимо после включения генератора, на удалении не менее 2...5 м от него.**

Выставить необходимый для чёткой трассировки уровень сигнала, подаваемый на головные телефоны. В процессе трассировки при удалении от генератора уровень сигнала будет плавно уменьшаться, что может потребовать регулировки уровня сигнала. При этом необходимо помнить, что резкое изменение уровня сигнала в головных телефонах может свидетельствовать о изменении параметров трассируемого объекта (разветвление трассы, наличие муфты или обрыва, короткого замыкания кабеля). Поэтому к изменению уровня чувствительности необходимо подходить предельно осторожно.

Следует также помнить, что при разряде источника питания динамик приёмника, начнет издавать прерывистый звуковой сигнал, сигнализируя о разряде батареи. При этом элементы питания необходимо заменить. Конструкция приёмника разработана таким образом, что при отсоединении головных телефонов от прибора, питание прибора автоматически отключается, чтобы избежать разряда источника питания приёмника при транспортировке с невыключенным питанием.

### 4) Определение трассы подземного трубопровода

Определить место нахождения коммуникации можно:

- методом максимума
- методом минимума

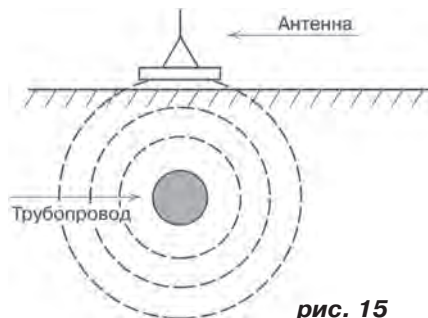


рис. 15

#### Метод максимума

Суть метода заключается в расположении антенны электромагнитного датчика по направлению магнитного поля, создаваемого излучением коммуникации (рис. 15). При этом максимум сигнала будет наблюдаться при нахождении антенны датчика непосредственно над коммуникацией. Этот метод наиболее эффективен для «быстрой» трассировки коммуникации, так как имеет большую дальность работы.

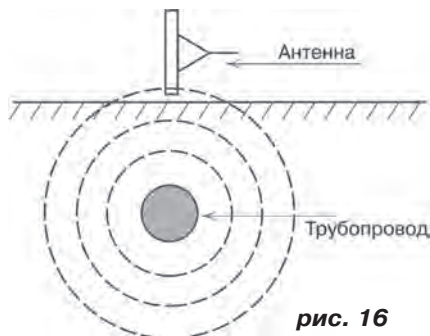


рис. 16

### Метод минимума

Суть метода заключается в расположении антенны электромагнитного датчика под углом 90 град к линиям напряжённости электромагнитного поля (рис. 16). При этом методе нахождение антенны датчика непосредственно над коммуникацией даёт минимум сигнала. Этот метод даёт более высокую точность обнаружения коммуникации и составляет на глубинах до 1...1.5 м  $\pm 0.15$  м, а на глубине 5 м до  $\pm 0.25$  м.

**Примечание:** при нахождении вблизи исследуемой коммуникации протяжённых по площади металлических предметов, железобетонных конструкций, близко расположенных кабелей или трубопроводов может наблюдаться эффект искривления линий электромагнитного поля и как следствие появление дополнительной ошибки при определении местонахождения коммуникации.

## 5) Определение глубины залегания подземного трубопровода

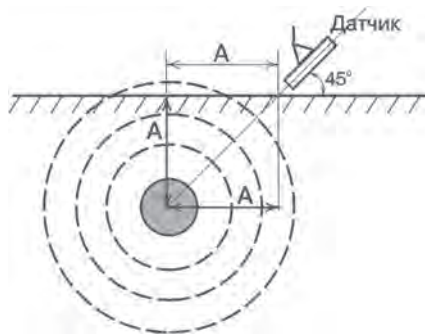


рис. 17

При определении глубины залегания необходимо учитывать рельеф местности. Для получения точного результата выбирать ровные участки поверхности. Найти место прохождения трассы (желательно методом минимума). Произвести разметку. Установить антенну датчика под углом 45 град к поверхности в направлении от коммуникации. Удаляясь от коммуникации, зафиксировать минимум сигнала (рис. 17). Глубина залегания трубопровода А будет равна длине участка поверхности от точки «над трассой» до антенны ЭМД.

## 6) Определение трассы кабеля, находящегося под нагрузкой

При определении трассы кабеля, находящегося под напряжением, используют либо **индуктивное подключение** генератора и трассы, с помощью передающей антенны, на частоте 8928 Гц, либо используют **пассивный метод**. **Суть пассивного метода** заключается в приёме электромагнитным датчиком сигнала промышленной частоты. Генератор при этом не используется. Поиск коммуникации осуществляется по описанным методам максимума или минимума.

**Суть индуктивного подключения** заключается в наведении на кабель (в основном на броню кабеля) сигнала генератора с помощью передающей антенны. Приёмник при этом переводится в режим «8928 Гц». Поиск трассы осуществлять по описанным выше методам.

## 7) Определение трассы кабеля

При определении трассы обесточенного кабеля необходимо обеспечить протекание возвратного тока генератора:

### **а) возвратный проводник-земля**

Для этого к одному концу кабеля подключить генератор, а другой конец кабеля заземлить (рис. 18).

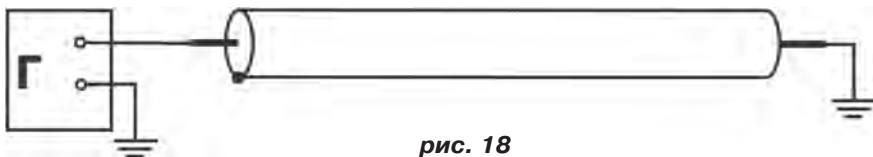


рис. 18

### **б) возвратный проводник-броня кабеля**

При этом методе генератор подключить к концам кабеля, другие концы кабеля объединить (рис. 19).



рис. 19

### **в) возвратный проводник-жила кабеля**

При этом методе трассировки генератор подключить к двум жилам с одной стороны кабеля, с другой стороны жилы необходимо объединить (рис. 20). Поиск трассы осуществлять, расположив антенну ЭМД параллельно коммуникации.

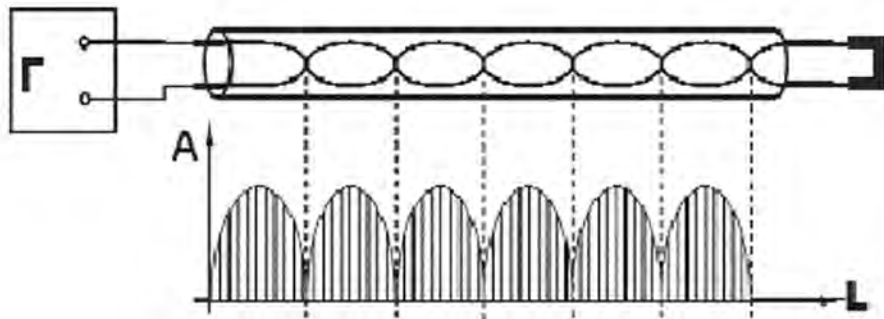


рис. 20

## 8) *Определение положения кабельных муфт*

Предварительно перед определением муфты следует произвести трассировку кабеля. Генератор подключить к двум жилам кабеля на одной стороне, на другом конце кабеля жилы необходимо объединить. Перемещая антенну ЭМД вдоль трассы, регистрировать максимумы и минимумы сигнала. Изменение интервала указывает на расположение муфты (рис. 21).

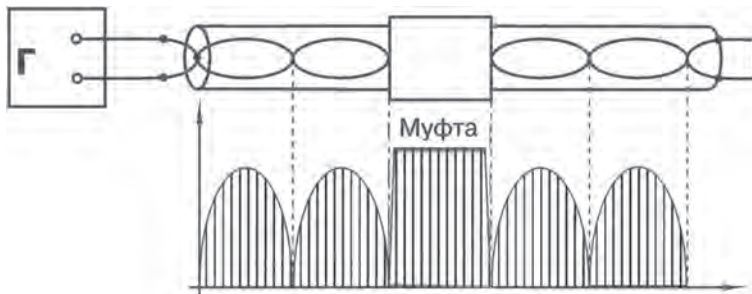


рис. 21

### 2.3.3 *Определение места прохождения скрытой проводки*

Для определения места прохождения скрытой проводки используются: приемник АП-010М, ЭМД-227М, головные телефоны.

Для определения места прохождения скрытой проводки:

1. переключатель рис. 22 установить в положение «50 Гц»;
2. электромагнитным датчиком просканировать место предполагаемого прохождения скрытой проводки;
3. при возникновении в наушниках характерного звукового сигнала частоты 50 Гц, используя описанные выше методы максимума и минимума, определить место прохождения скрытой проводки.



рис. 22

### 2.3.4 *Определение места дефекта трассы акустическим методом*

Для создания периодических разрядов в скрытом месте дефекта кабеля следует подключить выход генератора (ГВИ) к выводам исследуемой коммуникации и подать импульсное напряжение. При этом в месте дефекта создаются звуковые и электромагнитные импульсы. Место дефекта отыскивается при помощи акустического (АД) или электромагнитного (ЭМД) датчика по максимальному уровню сигнала.

1. Перед включением приемника необходимо:

- установить переключатель рис. 22. положение «ШП»
- ручки регуляторов усиления и чувствительности вывести в крайне левое положение рис. 23.

2. Подсоединить к электронному блоку акустический датчик и головные телефоны.

3. Проконтролировать уровень разряда элементов питания. Для этого включить прибор, переключатель «Режим» поставить в положение «КП» (контроль питания), стрелка индикатора должна находиться в красном секторе шкалы, в обратном случае заменить элементы питания.

4. При производстве работ в зимнее время обязательно очистить место измерения от льда и снега, контакт акустического датчика с грунтом обязателен, либо использовать площадку для акустического датчика (не входит в комплект поставки)

5. Включить прибор. Регулятором усиления установить желаемый уровень громкости, а регулятором «Индикатор» установить стрелку индикатора в левой части шкалы.

В перерывах между измерениями прибор следует выключать.

6. Измерения производить каждые 1,0 ... 1,5 м, продвигаясь вдоль исследуемой трассы, при этом менять положение регуляторов усиления и чувствительности не рекомендуется.

7. Для выделения полезного сигнала рекомендуется использовать режим фильтрации. Для этого переключатель «Режим» установить в зависимости от характера помехи в режим «ФНЧ» или «ПФ».

8. При появлении специфического шума «щелчков» в головных телефонах, измерения производить через каждые 0,1 ... 0,5 м.

9. Место повреждения определяется по максимальному уровню шума и максимальному показанию индикатора. В случае, если одинаковая интенсивность уровня сигнала наблюдается на расстоянии 2 ... 5 м, это свидетельствует о наличии однородной проводящей среды вокруг трубопровода. В таких случаях место дефекта определяется посередине такого участка.

10. Отметить предполагаемое место расположения дефекта

11. По окончании работ выключить питание прибора тумблером «ВКЛ/ВЫКЛ».

12. Тщательно очистить акустический датчик от грунта.



**рис. 23**

***Аналогичным акустическим методом производится поиск места утечки жидкости и нефтепродуктов из трубопровода, генератор при этом не подключается.***



## 2.4 Транспортирование и хранение

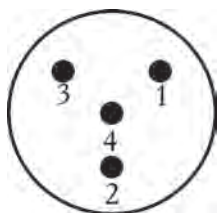
Для транспортирования и хранения прибор должен быть уложен в упаковочный футляр. Приборы могут транспортироваться любым транспортом и храниться при температуре окружающего воздуха не ниже  $-40^{\circ}\text{C}$  и не выше  $+50^{\circ}\text{C}$ . Не допускаются сильные толчки, удары по прибору, попадание влаги и других жидкостей в корпус прибора.

При длительном транспортировании и хранении необходимо вынуть из корпуса прибора источник питания, футляр с прибором поместить в толстый полиэтиленовый пакет и загерметизировать пакет сваркой.

## 2.5 Техническое обслуживание

Техническое обслуживание комплекта производится оператором или слесарем КИП в сухом отапливаемом помещении при температуре не ниже  $+10^{\circ}\text{C}$ . При техническом обслуживании проводят внешний осмотр комплекта, проверку его работоспособности, осуществляют контроль разряда и заряд по мере необходимости аккумуляторов комплекта. При длительном хранении прибора батареи приёмника следует хранить отдельно, а из предохранительной колодки генератора извлечь предохранитель. Периодичность дозаряда аккумуляторов комплекта - не реже одного раза в полгода.

## 2.6 Схема распайки разъёмов прибора



***XLR - mini***

Приемник

Разъём для подключения головных телефонов  
(вид со стороны подключения телефонов)

1-2 выходы сигнала на головные телефоны  
(цвет провода: 1 - зеленый(белый), 2 - красный)

3-4 объединены

экран провода телефонов не использовать (провод желтый)

Разъём для подключения ЭМД, акустического датчика (вид со стороны подключения)

1 - сигнал                    3 - «+» питание

2 - земля                    4 - коммутация

**Паспорт**  
**3.1 Комплект поставки «Атлет ТЭК-120АЭ»**

<b>Наименование</b>	<b>Обозначение</b>	<b>Кол-во</b>	<b>Заводской номер</b>
Приемник	АП-010М	1	
Датчик электромагнитный	ЭМД-227М	1	
Датчик акустический	АД-240	1	
Генератор трассировочный	АГ-120Т	1	
Головные телефоны		1	
Передающая антенна	ИЭМ-301.2		
Кабель	АГ120.02.060	1	
Кабель	АГ120.02.020	1	
Кабель	АГ120.02.030	1	
Кабель	АГ105.02.020	1	
Контакт магнитный	АГ120.02.090	2	
Штырь заземления	АГ110.02.004	2	
Батарейка	R14		
Сумка для генератора	53181	1	
Сумка для приемника	53108	1	
Сумка для батарейного отсека приемника	53113	1	
Сумка для антенны	53107	1	
Сумка для ЭМД	53186	1	
Сумка для комплекта	53183	1	
Руководство пользователя Генератор АГ-120Т		1	
Руководство по эксплуатации. Паспорт		1	

**Дополнительное оборудование, поставляемое по отдельному заказу**

<b>Наименование</b>	<b>Обозначение</b>	<b>Кол-во</b>	<b>Заводской номер</b>
Механизм ударный	УМ-112		
Клещи индукционные	КИ-110		
Датчик контроля изоляции	ДКИ-100		
Датчик-определитель дефектов изоляции	ДОДК-100		

### **3.2 Свидетельство о приемке**

Кабеледефектоискатель «Атлет ТЭК-120АЭ» соответствует поставляемой эксплуатационной документации и признан годным для эксплуатации.

Дата выпуска " \_\_\_\_\_ " \_\_\_\_\_ 20 г.

МП Представитель ОТК \_\_\_\_\_

### **3.3 Гарантийные обязательства**

1. Фирма гарантирует соответствие набора заявленным техническим характеристикам при соблюдении потребителем условий эксплуатации, транспортирования и хранения, установленным в руководствах по эксплуатации.

2. Гарантийный срок устанавливается 24 месяца со дня продажи.

Дата продажи: « \_\_\_\_\_ » \_\_\_\_\_ 20 г.

Поставщик \_\_\_\_\_ /подпись поставщика/

3. Действие гарантийных обязательств прекращается при:

- а) нарушении мер безопасности и ухода, указанных в руководстве по эксплуатации и приведших к поломке приборов или их составных частей;
- б) нарушении пломб, установленных изготовителем;
- в) нарушении целостности корпуса приборов в следствии механических повреждений, нагрева, действия агрессивных сред;
- г) истечение гарантийного срока эксплуатации.

4. Гарантийные обязательства не распространяются на источники питания. 5. Ремонт приборов производит организация - разработчик

### **3.4 Сроки службы и хранения**

Срок хранения на складе - 2 года.

### **3.5 Сведения о рекламациях**

В случае отказа работы приборов в период гарантийного срока эксплуатации необходимо составить технически обоснованный акт, в котором указать: дату отказа, действия, при которых он произошел, признаки отказа и условия эксплуатации, при которых произошел отказ.

В случае обнаружении некомплекта при распаковке набора необходимо составить акт приемки с указанием даты получения изделия, каким способом было доставлено изделие, состояние упаковки и пломб (печатей).

Акты подписываются ответственными должностными лицами, заверяются печатью и высылаются (доставляются) изготовителю по адресу:

**Россия, 140406, г. Коломна, Московской обл., ул. Октябрьской рев. д.406, ООО «ТЕХНО-АС», тел.: (496) 615-16-90, E-mail: marketing@technoac.ru.**

Решение фирмы по акту доводится до потребителя в течение одного месяца.

### **3.7 Свидетельство об упаковывании**

Кабеледефектоискатель «Атлет ТЭК-120АЭ» упакован согласно требованиям, предусмотренным в действующей технической документации.

\_\_\_\_\_

должность

\_\_\_\_\_

личная подпись

\_\_\_\_\_

расшифровка подписи

\_\_\_\_\_

дата

### **3.8 Сведения об утилизации**

Кабеледефектоискатель «Атлет ТЭК-120АЭ» после вывода из эксплуатации подлежит утилизации.

Утилизацию производит Изготовитель.

Принять прибор, подлежащий утилизации, может Поставщик.

### **3.9 Сведения о цене и условиях приобретения изделия**

Цена изделия договорная.