

Питание: одна стандартная батарея 9 В, тип NEDA1604 или 6F22.

Размеры/масса: 225 (Д) x 45 (Ш) x 34 (В) мм/ 200 г.

Диапазоны измерения:

относительная влажность: 0 ~ 100 %;

температура: -30 ~ 100 °C, -30 ~ 199 °F.

Разрешение:

относительная влажность: 0.01 %;

температура (°C/ °F): 0.01°.

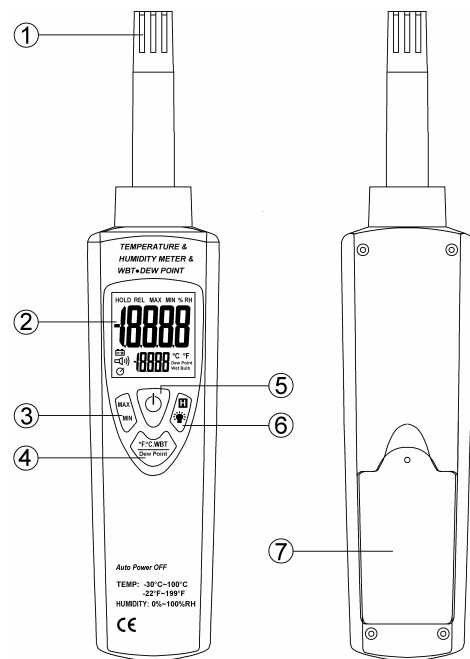
Погрешность измерения:

относительная влажность: ±2 % (20 ~ 80 %, при 25 °C)
± 2.5 % (при иной температуре)

(примечание: в диапазонах измерения 0 ~ 20 % и 80 ~ 100 % погрешность не нормируется);

температура воздуха: ±0.5 °C/±0.9 °F (при 25 °C)
±0.8 °C/±1.5 °F (при иной температуре).

4 Внешний вид и описание элементов прибора



4

5

- (1) **Датчик влажности и температуры воздуха:** полупроводниковый датчик расположен в корпусе прибора.
- (2) **ЖК-дисплей:** жидкокристаллический, 4½ цифры с отображением индикаторов режимов измерения температуры ("°F", "°C"), относительной влажности ("%RH"), температуры точки росы ("Dew Point") или температуры смоченного термометра ("Wet Bulb"), а также индикаторов: разряженной батареи ("BAT"), "MIN/MAX" и "HOLD".
- (3) **Кнопка "MAX/MIN":** нажмите эту кнопку для включения режима регистрации минимального и максимального значений. Дальнейшие кратковременные нажатия этой кнопки переключают вывод на ЖК-дисплей минимального ("MIN") и максимального ("MAX") значений. Для выключения режима регистрации минимального и максимального значений и возврата к обычному режиму измерения нажмите эту кнопку дольше 2 секунд.
- (4) **Кнопка "°F, °C, WBT, Dew Point":** нажмите эту кнопку для выбора режима измерения температуры воздуха по шкале Цельсия (°C), по шкале Фаренгейта (°F), температуры точки росы ("Dew Point") или температуры смоченного термометра ("Wet Bulb").
- (5) **Кнопка включения/выключения прибора.**
- (6) **Кнопка фиксации показания/подсветки:** нажмите эту кнопку для включения или выключения режима фиксации текущего показания. Нажмите эту кнопку дольше 2 секунд для включения или выключения подсветки ЖК-дисплея.
- (7) **Крышка отсека батареи**

5 Измерения относительной влажности и температуры

1. Поместите датчик в зону измерения и выждите некоторое время для стабилизации показания.
2. Нажатием кнопки "°F, °C, WBT, Dew Point" выберите нужный режим измерения: температуры воздуха по шкале Цельсия (°C), по шкале Фаренгейта (°F), температуры точки росы или температуры смоченного термометра.
3. Прочитайте на ЖК-дисплее показание относительной влажности и температуры воздуха, или температуры точки росы, или температуры смоченного термометра.

ЗАМЕЧАНИЕ


Не допускается погружать датчик в жидкость. Датчик предназначен для использования только в воздушной среде.

ВНИМАНИЕ!

Не допускается нахождение датчика под прямыми солнечными лучами.

Не допускается касаться датчика или оказывать на него любое воздействие.

6 Замена батареи

Появление на ЖК-дисплее индикатора  указывает на необходимость замены батареи питания. Снимите крышку отсека батареи и замените разряженную батарею новой (одна батарея 9 В типа NEDA1604, 6F22 или подобная).

При обнаружении ошибок или опечаток сообщите в Бюро переводов: translink@mail.ru

6

7