

2023



**АРИОН**

**Штатив трубный АРИОН  
ШРТ-1/МАРТ-200**

**ПАСПОРТ  
и руководство по эксплуатации**

**ШР1-27.00.00.00 ПС**

## СОДЕРЖАНИЕ

1	Назначение .....	3
2	Технические характеристики .....	3
3	Комплектность поставки .....	3
4	Условия эксплуатации .....	3
5	Устройство и порядок работы.....	3
6	Транспортирование и хранение .....	5
7	Консервация .....	5
8	Сведения об утилизации.....	6
9	Гарантийные обязательства .....	6
10	Свидетельство о приемке .....	6
11	Информация об изготовителе .....	7

## 1 НАЗНАЧЕНИЕ

Штатив трубный АРИОН ШРТ-1/МАРТ-200 изготовлен в соответствии с ТУ 4276-023-96651179-2015 и предназначен для крепления импульсных рентгеновских аппаратов МАРТ-200 на трубах или других объектах контроля цилиндрической формы диаметром от 57 до 1420 мм.

## 2 ТЕХНИЧЕСКИЕ ХАРАКТЕРИСТИКИ

Таблица 2.1

Наименование параметра	Значение
Материал изделия	нержавеющая сталь
Диапазон диаметров объекта контроля, мм	57 ÷ 1420
Габариты (Д × Ш × В)	120 × 280 × 552
Масса штатива (без цепи), кг, не более	3,6

## 3 КОМПЛЕКТНОСТЬ ПОСТАВКИ

Таблица 3.1

Наименование	Количество
Штатив трубный АРИОН ШРТ-1/МАРТ-200	1 шт.
Комплект для крепления рентгеновского аппарата МАРТ-200, включает в себя: - болт М4 × 12 – 4 шт.; - шайба 4 (пруж.) – 4 шт.; - шайба 4 (плоск.) – 4 шт.	1 компл.
Цепь (5 м)	1 шт.
Сумка для штатива	1 шт.
Паспорт и руководство по эксплуатации	1 экз.

## 4 УСЛОВИЯ ЭКСПЛУАТАЦИИ

Таблица 4.1

Наименование параметра	Значение
Температура окружающего воздуха, °С	-40 ÷ +50
Относительная влажность воздуха (при температуре +25 °С), %, не более	98

## 5 УСТРОЙСТВО И ПОРЯДОК РАБОТЫ

## 5.1 Устройство

Конструкция штатива трубного АРИОН ШРТ-1/МАРТ-200 позволяет регулировать фокусное расстояние установленного на штативе рентгеновского аппарата и располагать его в различных пространственных положениях относительно объекта контроля (трубы).

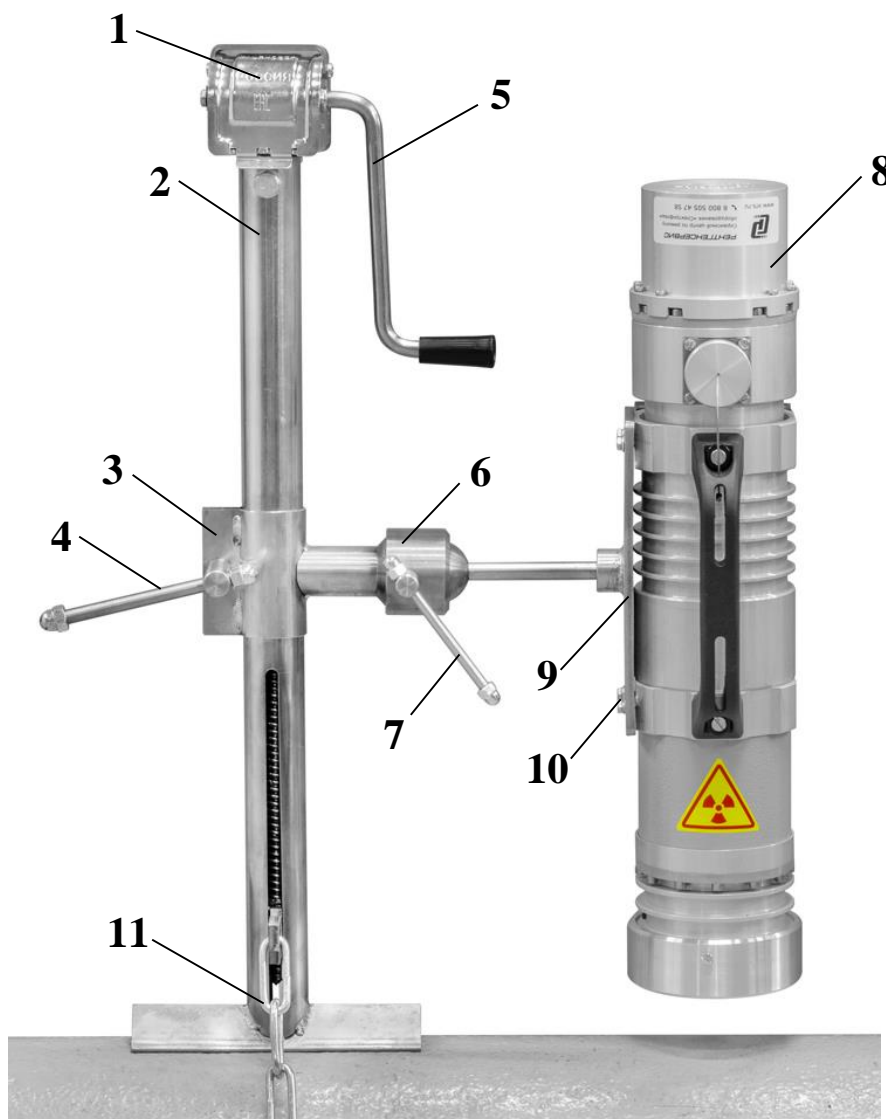


Рисунок 1 - Штатив трубный АРИОН ШРТ-1/МАРТ-200 с установленным рентгеновским аппаратом МАРТ-200

- 1 - редуктор механизма натяжения;
- 2 - стойка;
- 3 - каретка;
- 4 - вороток каретки;
- 5 - ручка редуктора;
- 6 - шаровая голова;
- 7 - вороток шаровой головы;
- 8 - рентгеновский аппарат МАРТ-200;
- 9 - крепежная пластина;
- 10 - комплект крепежа для крепления рентгеновского аппарата МАРТ-200, включает в себя:
  - 10.1 - болт М4 × 12 — 4 шт.;
  - 10.2 - шайба 4 (пруж.) — 4 шт.;
  - 10.3 - шайба 4 (плоск.) — 4 шт.
- 11 - цепь.

## 5.2 Порядок работы

1) Извлечь штатив из индивидуальной упаковки и убедиться в отсутствии повреждений.

2) Установить штатив на объект контроля и цепью (11) зафиксировать штатив на объекте, вращая ручку (5) редуктора (1) по часовой стрелке.

3) Для установки рентгеновского аппарата (8) на штативе следует закрепить рентгеновский аппарат на пластине (9), используя комплект крепежа (10), как показано на рисунке 1.

5) Придерживая руками установленный на штативе рентгеновский аппарат, ослабить вороток каретки (4). Отрегулировать высоту расположения рентгеновского аппарата относительно объекта контроля, передвигая каретку (3) вдоль стойки (2). Затянуть вороток (4).

6) Открутить вороток (7) шаровой головы (6), при этом необходимо руками держать установленный на штативе рентгеновский аппарат. Выбрать положение рентгеновского аппарата относительно объекта контроля и надежно затянуть вороток (7).

## 6 ТРАНСПОРТИРОВАНИЕ И ХРАНЕНИЕ

6.1 Транспортирование изделия должно осуществляться в индивидуальной упаковке, защищающей от случайных ударов.

6.2 Транспортирование изделия производится в соответствии с ГОСТ 26653-2015 в крытых транспортных средствах, всеми видами транспорта, в соответствии с правилами перевозки грузов, действующими на каждом виде транспорта.

6.3 Хранение изделия должно производиться в индивидуальной упаковке, по условиям хранения 3 ГОСТ 15150-69 в части воздействия климатических факторов внешней среды.

6.4 Хранение производится в складских помещениях, защищающих от воздействия атмосферных осадков, при отсутствии в воздухе паров кислот, щелочей и других химически активных веществ.

## 7 КОНСЕРВАЦИЯ

7.1 Перед проведением консервации необходимо проверить индивидуальную упаковку изделия на сохранность защитных свойств, а само изделие на отсутствие коррозионных поражений металла и металлических покрытий.

7.2 Консервация осуществляется в соответствии с требованиями ГОСТ 9.014-78.

7.3 Консервация изделия должна производиться в закрытом вентилируемом помещении при температуре окружающего воздуха от 15 °С до 35 °С и относительной влажности до 60% при отсутствии в окружающей среде агрессивных примесей.

7.4 Данные по консервации заносятся в таблицу 7.1.

Таблица 7.1

Дата	Наименование работы	Срок действия, годы	Должность, фамилия, подпись

## 8 СВЕДЕНИЯ ОБ УТИЛИЗАЦИИ

8.1 В составе материалов, применяемых в изделии, не содержатся вещества, которые могут оказать вредное воздействие на окружающую среду в процессе и после завершения эксплуатации изделия.

8.2 Утилизация изделия должна производиться в соответствии с ГОСТ Р 55838-2013, а также руководствуясь Федеральными законами № 89-ФЗ от 24.06.1998 г. «Об отходах производства и потребления» и № 7-ФЗ от 10.01.2002 г. «Об охране окружающей среды».

## 9 ГАРАНТИЙНЫЕ ОБЯЗАТЕЛЬСТВА

Предприятие-изготовитель гарантирует соответствие технических характеристик штатива трубного АРИОН ШРТ-1/МАРТ-200 требованиям ТУ 4276-023-96651179-2015 при соблюдении потребителем условий и правил эксплуатации, транспортирования и хранения.

Гарантийный срок эксплуатации - 12 месяцев с момента отгрузки покупателю.

Дата продажи \_\_\_\_\_  
число, месяц, год                      расшифровка подписи                      подпись

МП

## 10 СВИДЕТЕЛЬСТВО О ПРИЕМКЕ

Штатив трубный АРИОН ШРТ-1/МАРТ-200                      \_\_\_\_\_  
наименование                      заводской номер

изготовлен в соответствии с ТУ 4276-023-96651179-2015 и признан годным к эксплуатации.

\_\_\_\_\_  
личная подпись

\_\_\_\_\_  
расшифровка подписи

МП

\_\_\_\_\_  
число, месяц, год

11 ИНФОРМАЦИЯ ОБ ИЗГОТОВИТЕЛЕ

ООО «Арион», ИНН 5260177584

адрес: 603093, Россия, г. Нижний Новгород, ул. Родионова, д. 134,  
литер А, помещение 3.

телефон/факс: 8 800 511-01-14, (831) 434-96-41.

e-mail: [xrs@xrs.ru](mailto:xrs@xrs.ru) сайт: [арион.рф](http://арион.рф)