

ПИРОМЕТР ВЫСОКОТЕМПЕРАТУРНЫЙ DT-8867H

Пирометры DT-8867H предназначен для бесконтактного измерения температуры поверхности. Данные приборы позволяют безопасно измерять температуру горячих и труднодоступных объектов.

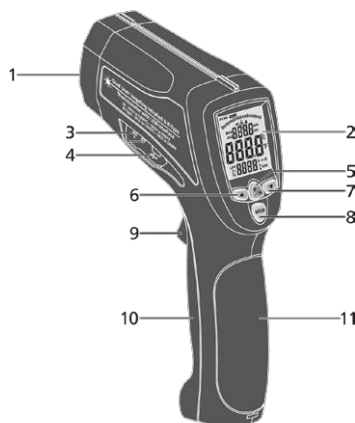
ОСОБЕННОСТИ

- Вход для щупов ТХА (щуп в комплекте)
- Дополнительные щупы под задачу (приобретаются отдельно)
- Интерфейс USB для подключения к ПК; ПО для анализа показаний
- Двойной лазерный указатель цели
- ЖК-дисплей с 3 цифровыми индикаторами и подсветкой
- Определение макс./мин./среднего показания
- Определение разности между макс. и мин.
- Сигнализация при выходе за верхний/ нижний предел
- Автоудержание показаний на дисплее
- Индикация выхода за верхний предел диапазона: «----»
- Индикация низкого заряда батареи
- Автоматическое выключение после 7 секунд бездействия
- Режим мониторинга (блокировка автовыключения)



ЭЛЕМЕНТЫ ПРИБОРА

1. ИК датчик
2. ЖК-дисплей
3. Вход для щупа ТХА
4. Разъём USB – подключение к ПК
5. Кнопка – подсветка/указатель
6. Кнопка – увеличение значения
7. Кнопка – уменьшение значения
8. Кнопка «MODE» – переключение параметров
9. Курок – включение прибора, начало измерения
10. Отсек питания
11. Рукоятка



ИНДИКАТОРЫ ДИСПЛЕЯ

1. «SCAN» – измерение температуры
2. «HOLD» – удержание показаний
3. – указатель включён
4. - режим мониторинга
5. «H/L» – выход за в./н. предел
6. «MAX/MIN/AVG/DIF» – отображ. макс./мин./ср./СКО
7. Измеренная температура
8. Значение макс./мин./ср./СКО
9. «ε» – отображ. коэфф. излуч
10. «TK» – отображ. темпер.
11. ТХА Значение коэфф. излуч. и др
12. – низкий заряд батареи
13. «°C/°F» – единицы измерения
14. «LOG» – запись/просмотр показаний **только для моделей DT-8868H и DT-8869H**
15. «USB» – разрешение функции USB



ПОРЯДОК РАБОТЫ

1. Подготовка к работе

- 1.1. Установите 9В батарею в отсек питания, соблюдая полярность.
 - При появлении на дисплее индикатора замените батарею.

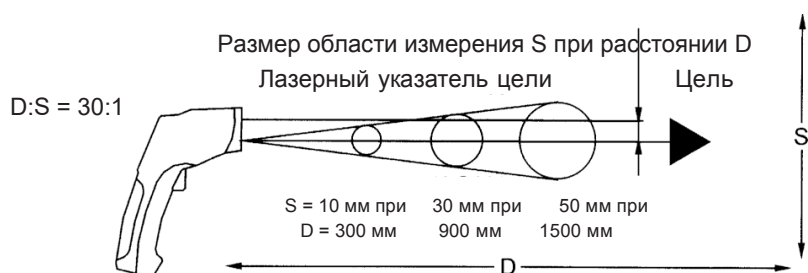
2. Измерение температуры

- 2.1. Для вкл. прибора и начала измерения нажмите и удерживайте курок.
- 2.2. На дисплее появится мерцающий индикатор «SCAN».
- 2.3. Наведите лазерный указатель на цель.
- 2.4. Отпустите курок. Показания зафиксируются. Появится инд. «HOLD».

2.5. Для вкл./выкл. лазерного указателя нажмите ▲, подсветки дисплея – ▼.

2.6. Автоматическое выключение произойдёт после 7 секунд бездействия.

С увеличением расстояния до цели D увеличивается размер области измерения S. Размер цели должен быть больше размера области S.



3. Настройка параметров

3.1. Для переключения параметров используйте кнопку «MODE».

- Для изменения значения параметра используйте кнопки ▲, ▼.

3.2. Настраиваемые параметры:

- «MAX/MIN/DIF/AVG» – определение макс./мин./разности/среднего.
Отображаемый на дисплее параметр переключается кнопками ▲, ▼; для разрешения/запрета функции USB нажмите и удерживайте кнопку ☀ ▲, на дисплее появится/исчезнет индикатор «USB».
- «EMS» – задание коэффициента излучения – см. таблицу 1.
- «LOCK» – вкл./выкл. режима мониторинга (блокировки автовыключ.).
- «HAL on/off» – вкл./выкл. сигнализации, верхняя уставка.
- «HAL adj» – задание верхней уставки.
- «LAL on/off» – вкл./выкл. сигнализации, нижняя уставка.
- «LAL adj» – задание нижней уставки.
- «°C/°F» – переключение между шкалами Цельсия °C и Фаренгейта °F.

4. Дополнительные функции

4.1. Для вкл./выкл. подсветки/указателя используйте кнопку ☀ ▲

- При включении лазерного указателя на дисплее появится индикатор ☀ ▲ при выключении – индикатор исчезнет.

Объект измерения	Коэффициент τ	Объект измерения	Коэффициент τ
Асфальт	0,90...0,98	Ткань чёрная	0,98
Бетон	0,94	Текстиль	0,90
Цемент	0,96	Человеч. кожа	0,98
Песок	0,90	Древесн. уголь	0,96
Земля; вода	0,92...0,96	Лак	0,80...0,95
Лед	0,96...0,98	Лак матовый	0,97
Снег	0,83	Резина чёрная	0,94
Стекло, керамика	0,90...0,94	Пластмасса	0,85...0,95
Мрамор	0,94	Древесина	0,90
Гипс	0,80...0,90	Бумага	0,70...0,94
Известк. раствор	0,89...0,91	Окиси хрома	0,81
Кирпич	0,93...0,96	Окиси меди	0,78
Пена	0,75...0,80	Окиси железа	0,78...0,82

ТЕХНИЧЕСКИЕ ХАРАКТЕРИСТИКИ

Тип	Диапазон	Погрешность	Повторяем.	Дискретн.
ИК датчик	-50...20°C	±3°C	±1,5°C	0,1°C
	20...500°C	± (1% + 1°C)	± (0,5% + 0,5°C)	
	500...1000°C	±1,5%	±1%	1°C
	1000...1650°C	±2%		
Щуп ТХА	-50...1000°C	± (1,5% + 3°C)	±1,5%	0,1°C
	1000...1370°C	± (1,5% + 2°C)		1°C
Оптическое разрешение*		30:1		
Время отклика		150 мс		
Коэффициент излучения		0,10...1,00 (по умолчанию: 0,95)		
Спектральная хар-ка		8...14 мкм		
Память		100 показаний		

Интерфейс	USB
Питание	Батарея 9В типа «Крона»
Условия эксплуатации	0...50°C, 10...90%RH
Условия хранения	-10...60°C, ≤ 80%RH
Размеры; вес	180×95×45 мм; 250 г

* Отношение расстояния к размеру пятна контроля.

КОМПЛЕКТАЦИЯ

Наименование	Количество
1. Прибор	1 шт.
2. Батарея 9В типа «Крона»	1 шт.
3. Кабель USB	1 шт.
4. Диск CD-ROM с ПО	1 шт.
5. Руководство по эксплуатации	1 шт.

ГАРАНТИЙНЫЙ ТАЛОН

Гарантийный срок эксплуатации приборов составляет 24 месяца со дня продажи и распространяется на оборудование, ввезённое на территорию РФ.

В течение гарантийного срока владелец имеет право на бесплатный ремонт изделия по неисправностям, являющимся следствием производственных дефектов.

Гарантийные обязательства действительны только по предъявлении оригинального талона, заполненного полностью и чётко (наличие печати и штампа с наименованием и формой собственности продавца обязательно).

Техническое освидетельствование приборов (выявление дефектов) на предмет установления гарантийного случая производится только в авторизованной мастерской.

Производитель не несёт ответственности перед клиентом за прямые или косвенные убытки, упущенную выгоду или иной ущерб, возникшие в результате выхода из строя приобретённого оборудования.

Правовой основой настоящих гарантийных обязательств является действующее законодательство, в частности, Федеральный закон РФ «О защите прав потребителя» и Гражданский кодекс РФ ч.II ст. 454-491.

Перед началом эксплуатации внимательно ознакомьтесь с инструкцией по эксплуатации!
ГАРАНТИЙНЫЕ ОБЯЗАТЕЛЬСТВА НЕ РАСПРОСТРАНЯЮТСЯ НА СЛЕДУЮЩИЕ СЛУЧАИ:

1. Если будет изменён, стёрт, удалён или будет неразборчив типовой или серийный номер на изделии;
2. Периодическое обслуживание и ремонт или замену запчастей в связи с их нормальным износом;
3. Любые адаптации и изменения с целью усовершенствования и расширения обычной сферы применения изделия, указанной в инструкции по эксплуатации, без предварительного письменного соглашения специалиста поставщика;
4. Ремонт, произведённый не уполномоченным на то сервисным центром;
5. Ущерб в результате неправильной эксплуатации, включая, но не ограничиваясь этим, следующее:
использование изделия не по назначению или не в соответствии с инструкцией по эксплуатации на прибор;
6. На элементы питания, зарядные устройства, комплектующие, быстроизнашивающиеся и запасные части;
7. Изделия, повреждённые в результате небрежного отношения, неправильной регулировки, ненадлежащего технического обслуживания с применением некачественных и нестандартных расходных материалов, попадания жидкостей и посторонних предметов внутрь.
8. Воздействие факторов непреодолимой силы и/или действие третьих лиц;
9. В случае не гарантийного ремонта прибора до окончания гарантийного срока, произошедшего по причине полученных повреждений в ходе эксплуатации, транспортировки или хранения, гарантия не возобновляется.
10. Транспортные расходы на пересылку изделий для гарантийного ремонта.

По вопросам гарантийного обслуживания и технической поддержки обращаться к продавцу.

Товар получен в исправном состоянии, без видимых повреждений, в полной комплектности, проверен в моем присутствии, претензий по качеству товара не имею. С условиями гарантийного обслуживания ознакомлен и согласен.

Подпись получателя _____

Наименование изделия и модель _____

Серийный номер _____ Дата продажи _____

Наименование торговой организации _____

Подпись продавца _____

Штамп торговой организации

МП