

2023



АРИОН

Приспособление Паук-3М/110

ПАСПОРТ и руководство по эксплуатации

ПЗМ-26.00.00.00 ПС

СОДЕРЖАНИЕ

1	Назначение	3
2	Технические характеристики	3
3	Комплектность поставки	3
4	Условия эксплуатации	4
5	Устройство и принцип работы.....	4
6	Транспортирование и хранение	7
7	Консервация.....	7
8	Сведения об утилизации.....	8
9	Гарантийные обязательства	8
10	Свидетельство о приемке	9
11	Информация об изготовителе	9

1 НАЗНАЧЕНИЕ

Приспособление Паук-3М/110 изготовлено в соответствии с ТУ 4276-020-96651179-2015 и предназначено для крепления на объекте просвечивания из ферромагнитных сталей рентгеновского аппарата «АРИОН-300» моноблок с установленной на него свинцовой кожух-диафрагмой или без нее.

2 ТЕХНИЧЕСКИЕ ХАРАКТЕРИСТИКИ

Таблица 2.1

Наименование параметра	Значение
Материал приспособления	нержавеющая сталь
Форма объекта контроля	цилиндрическая или плоская
Диаметр механизма захвата корпуса: - в соответствии с вариантом сборки 1, мм - в соответствии с вариантом сборки 2, мм	76,5 101
Расстояние от торца изделия до объекта контроля, мм - без удлинителей ног, мм - с использованием удлинителей ног, мм	106 294
Диапазон диаметров объекта контроля (при позиционировании на объекте контроля цилиндрической формы), мм	от 400
Габариты min (Д × Ш × В), мм	314 × 186 × 212
Габариты max (Д × Ш × В), мм	503 × 295 × 400
Масса приспособления без удлинителей ног, кг, не более	4,7
Масса (весь комплект), кг, не более	6,7

3 КОМПЛЕКТНОСТЬ ПОСТАВКИ

Таблица 3.1

Наименование	Количество
Приспособление Паук-3М/110	1 шт.
Удлинители ног	4 шт.
Комплект крепежа, включающий в себя: - винт М6×40 (8 шт.); - гайка М6 (8 шт.); - шайба 6 плоская (8 шт.); - шайба 6 пружинная (8 шт.).	1 компл.
Чехол для удлинителей ног	1 шт.
Транспортировочная сумка	1 шт.
Паспорт и руководство по эксплуатации	1 экз.

4 УСЛОВИЯ ЭКСПЛУАТАЦИИ

Таблица 4.1

Наименование параметра	Значение
Температура окружающего воздуха, °С	-40 ÷ +50
Относительная влажность воздуха (при температуре +25 °С), %, не более	98

5 УСТРОЙСТВО И ПРИНЦИП РАБОТЫ

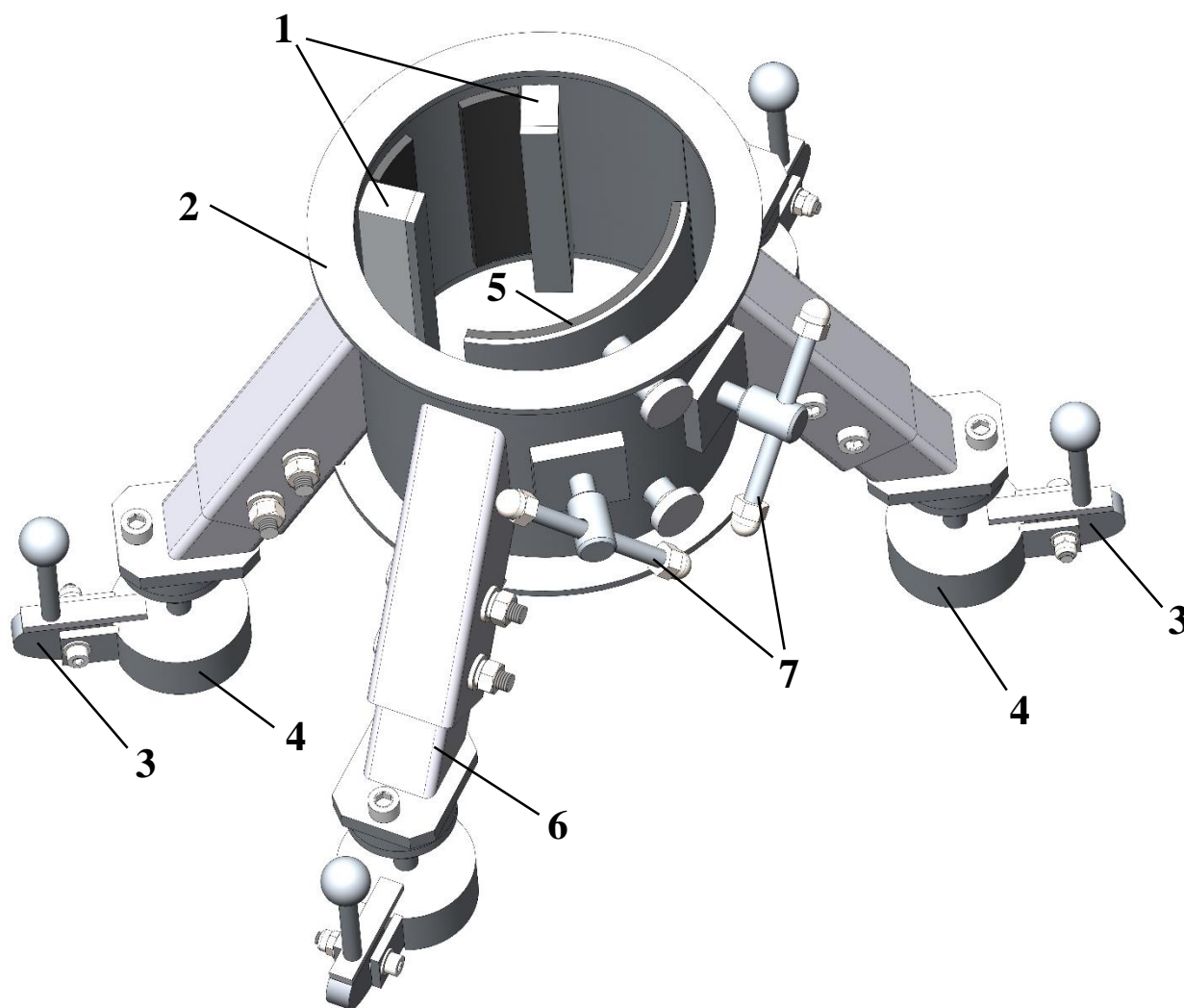


Рисунок 1 – Вариант 1 сборки приспособления Паук-3М/110 для крепления рентгеновского аппарата без кожух-диафрагмы

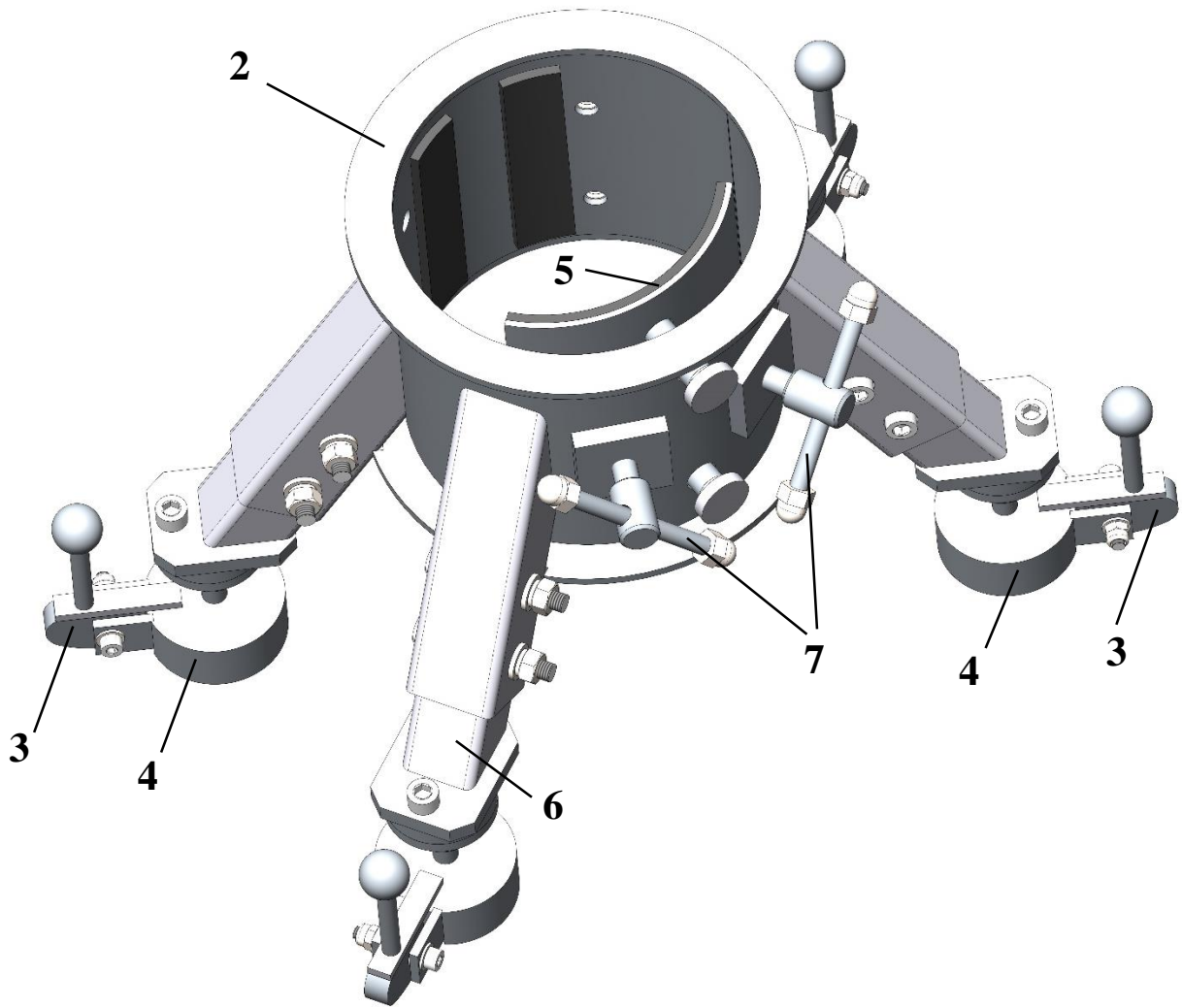


Рисунок 2 – Вариант 2 сборки приспособления Паук-3М/110 для крепления рентгеновского аппарата с установленной на нём кожух-диафрагмой

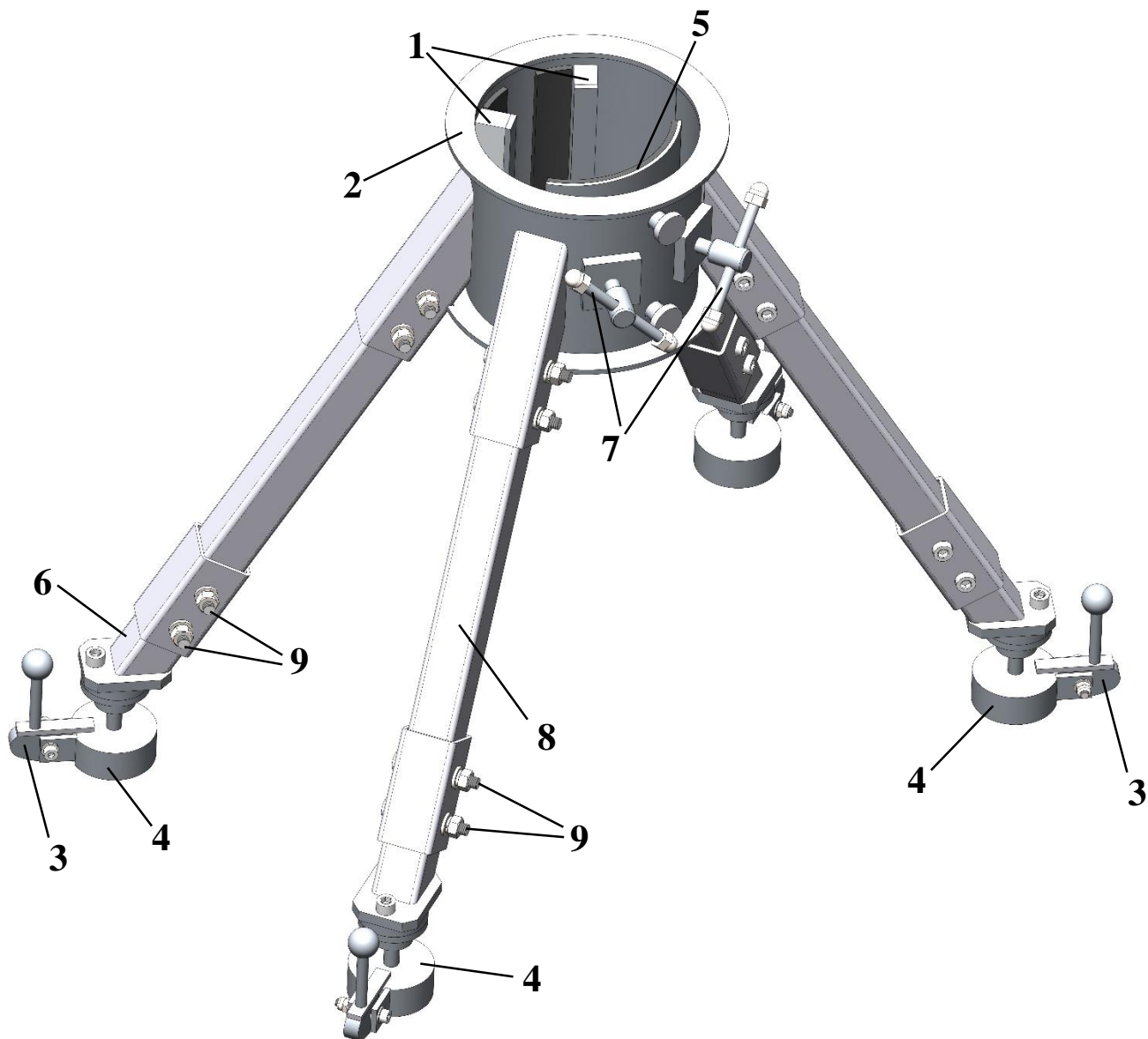


Рисунок 3 - Вариант сборки приспособления Паук-3М/110 с установленными удлинителями ног

- 1 - проставка (2 шт.);
- 2 - корпус приспособления;
- 3 - эксцентриковый механизм отрыва магнита (4 шт.);
- 4 - магнитный держатель (4 шт.);
- 5 - прижимная пластина (1 шт.);
- 6 - нога (4 шт.);
- 7 - воротки для фиксации прижимной пластины (2 шт.);
- 8 - удлинитель ноги (4 шт.);
- 9 - комплект крепежа для установки удлинителей ног, включающий в себя:
 - 9.1 - винт М6×40 (8 шт.);
 - 9.2 - гайка М6 (8 шт.);
 - 9.3 - шайба 6 плоская (8 шт.);
 - 9.4 – шайба 6 пружинная (8 шт.).

Извлечь приспособление Паук-3М/110 из индивидуальной упаковки и убедиться в отсутствии повреждений.

Расположить рентгеновский аппарат в корпусе приспособления (2) и зафиксировать его прижимной пластиной (5), затягивая воротки (7).

Регулировка диаметра механизма захвата корпуса рентгеновского аппарата осуществляется с помощью проставок (1) и прижимной пластины (5).

При демонтировании проставок, приспособление Паук-3М/110 можно использовать с рентгеновским аппаратом «АРИОН-300» моноблок с установленной на него свинцовой кожух-диафрагмой (рисунок 2).

Для увеличения расстояния от приспособления до объекта контроля, установить в основание корпуса (2) удлинители ног (8), используя комплект крепления (9) (рисунок 3).

Крепление приспособления Паук-3М/110 на объекте контроля осуществляется с помощью магнитных держателей (4). Магнитные держатели имеют регулировочный узел с шаровой головкой, что позволяет размещать приспособление с аппаратом на трубах диаметром от 400 мм, а также объектах с плоской поверхностью. Эксцентриковый механизм (3) позволяет осуществлять предварительный разрыв магнитной цепи и облегчает отрыв держателей (4) от поверхности объекта контроля.

6 ТРАНСПОРТИРОВАНИЕ И ХРАНЕНИЕ

6.1 Транспортирование изделия производится в индивидуальной упаковке, защищающей от случайных ударов.

6.2 Транспортирование изделия производится в соответствии с ГОСТ 26653-2015 в крытых транспортных средствах, всеми видами транспорта, в соответствии с правилами перевозки грузов, действующими на каждом виде транспорта.

6.3 В части воздействия климатических факторов внешней среды хранение должно осуществляться по условиям 3 в соответствии с ГОСТ 15150-69.

6.4 Хранение производится в складских помещениях, защищающих от воздействия атмосферных осадков, при отсутствии в воздухе паров кислот, щелочей и других химически активных веществ.

7 КОНСЕРВАЦИЯ

7.1 Перед проведением консервации необходимо проверить индивидуальную упаковку изделия на сохранность защитных свойств, а само изделие на отсутствие коррозионных поражений металла и отсутствие механических повреждений.

7.2 Консервация производится в соответствии с требованиями ГОСТ 9.014-78.

7.3 Данные по консервации заносятся в таблицу 7.1.

Таблица 7.1

Дата	Наименование работы	Срок действия, годы	Должность, фамилия, подпись

8 СВЕДЕНИЯ ОБ УТИЛИЗАЦИИ

8.1 В составе материалов, применяемых в изделии, не содержатся драгоценные материалы и цветные металлы.

8.2 Утилизация изделия должна производиться в соответствии с ГОСТ Р 55838-2013, а также руководствуясь Федеральными законами № 89-ФЗ от 24.06.1998 г. «Об отходах производства и потребления» и № 7-ФЗ от 10.01.2002 г. «Об охране окружающей среды».

9 ГАРАНТИЙНЫЕ ОБЯЗАТЕЛЬСТВА

Предприятие-изготовитель гарантирует соответствие технических характеристик приспособления Паук-3М/110 требованиям ТУ 4276-020-96651179-2015 при соблюдении потребителем условий и правил эксплуатации, транспортирования и хранения.

Гарантийный срок эксплуатации 12 месяцев с момента отгрузки покупателю.

Дата продажи _____
число, месяц, год

расшифровка подписи

подпись

МП

10 СВИДЕТЕЛЬСТВО О ПРИЕМКЕ

Приспособление Паук-3М/110

наименование

заводской номер

изготовлено в соответствии с ТУ 4276-020-96651179-2015 и признано
годным к эксплуатации.

личная подпись

расшифровка подписи

МП

число, месяц, год

11 ИНФОРМАЦИЯ ОБ ИЗГОТОВИТЕЛЕ

ООО «Арион», ИНН 5260177584

адрес: 603093, Россия, г. Нижний Новгород, ул. Родионова, д. 134,
литер А, помещение 3.

телефон/факс: 8 800 511-01-14, (831) 434-96-41

e-mail: xrs@xrs.ru

сайт: арион.рф